

SCUOLA TRASMISSIONI
UFFICIO ADDESTRAMENTO

ISTRUZIONI PER RADIOMONTATORI

RICEVITORI RADIO
BC 312 - BC 342 - BC 314 - BC 344

FIGURE ALLEGATE AL TESTO

**Downloaded by
RadioAmateur.EU**

R O M A
Sezione Pubblicazioni
1955

By I1YHU

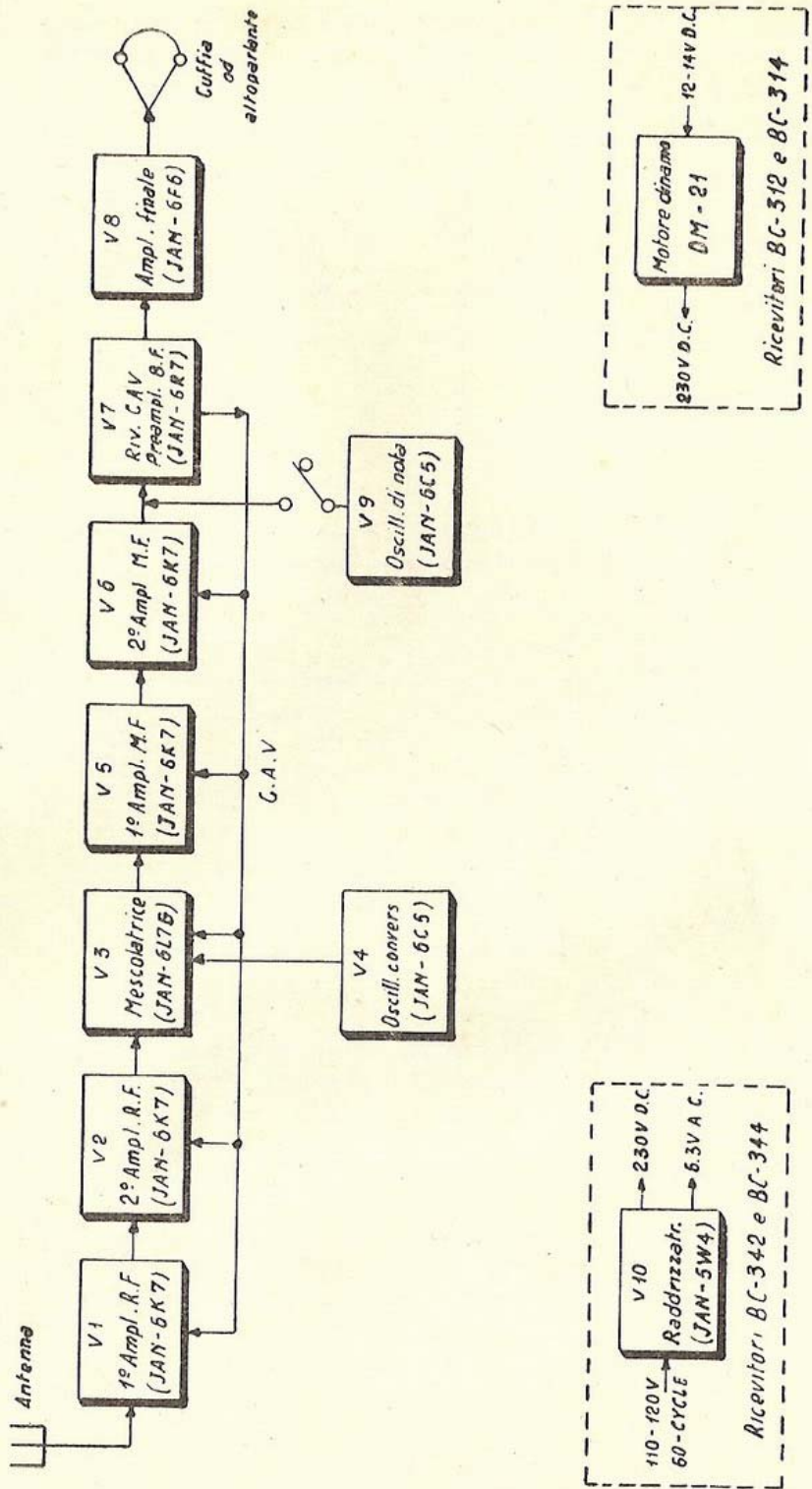
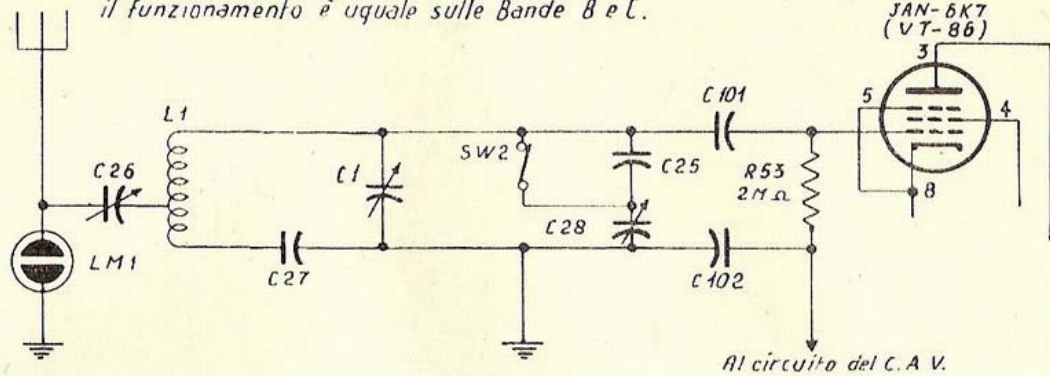
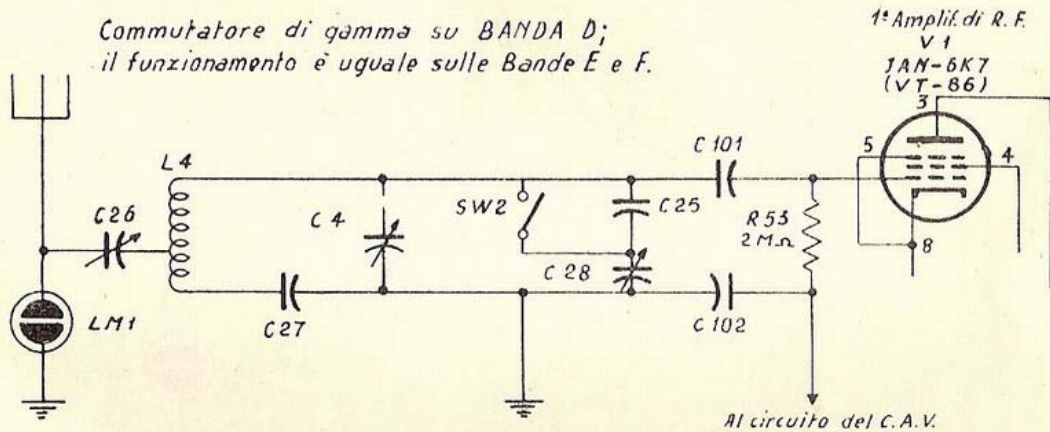


Fig. 1. Schema dimostrativo dei ricevitori BC-312-342-314-344.

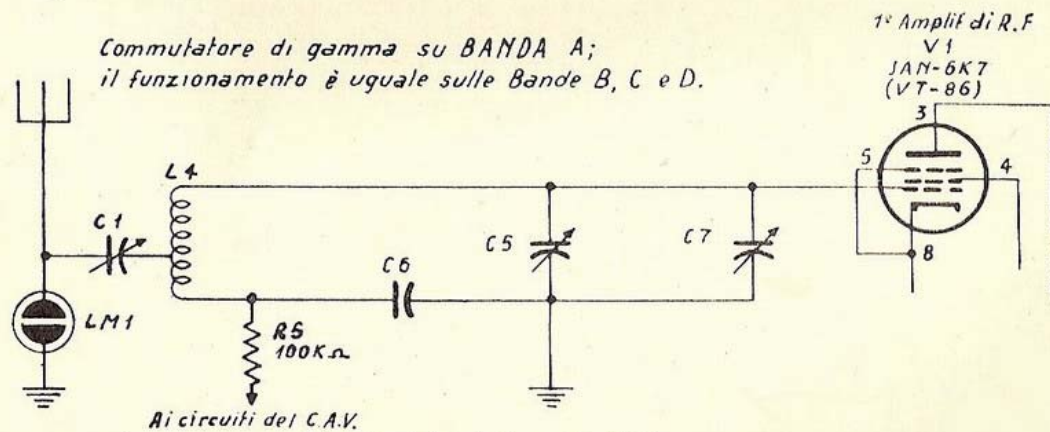
Commutatore di gamma su BANDA A;
il funzionamento è uguale sulle Bande B e C.



Commutatore di gamma su BANDA D;
il funzionamento è uguale sulle Bande E e F.



Commutatore di gamma su BANDA A;
il funzionamento è uguale sulle Bande B, C e D.



Ricevitori BC-314 e BC-344

Fig. 2. Circuito di antenna di tutti i ricevitori

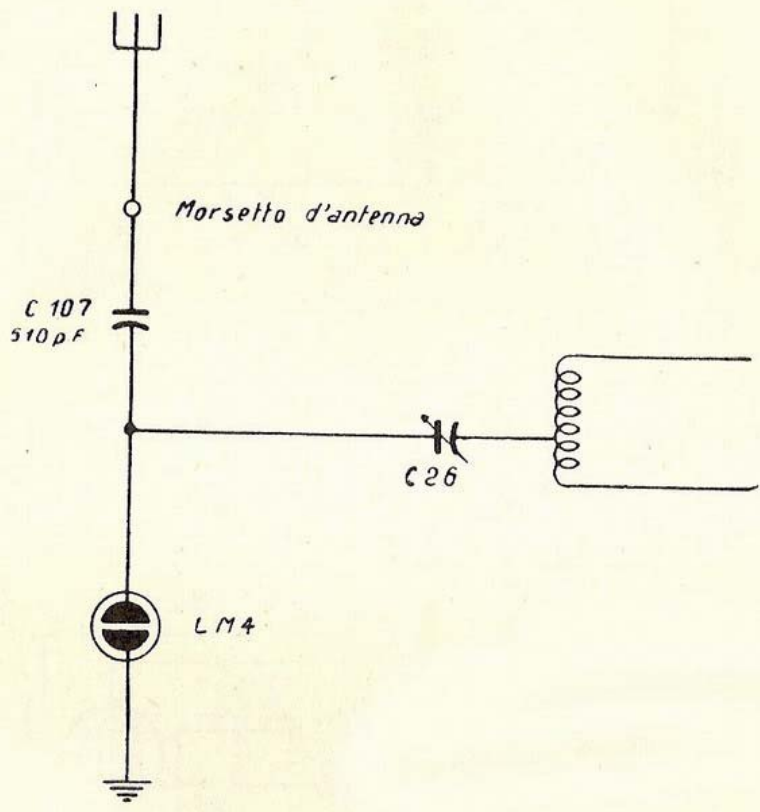


Fig. 3. Circuito di protezione di antenna da sovraccarichi

By I1YHU

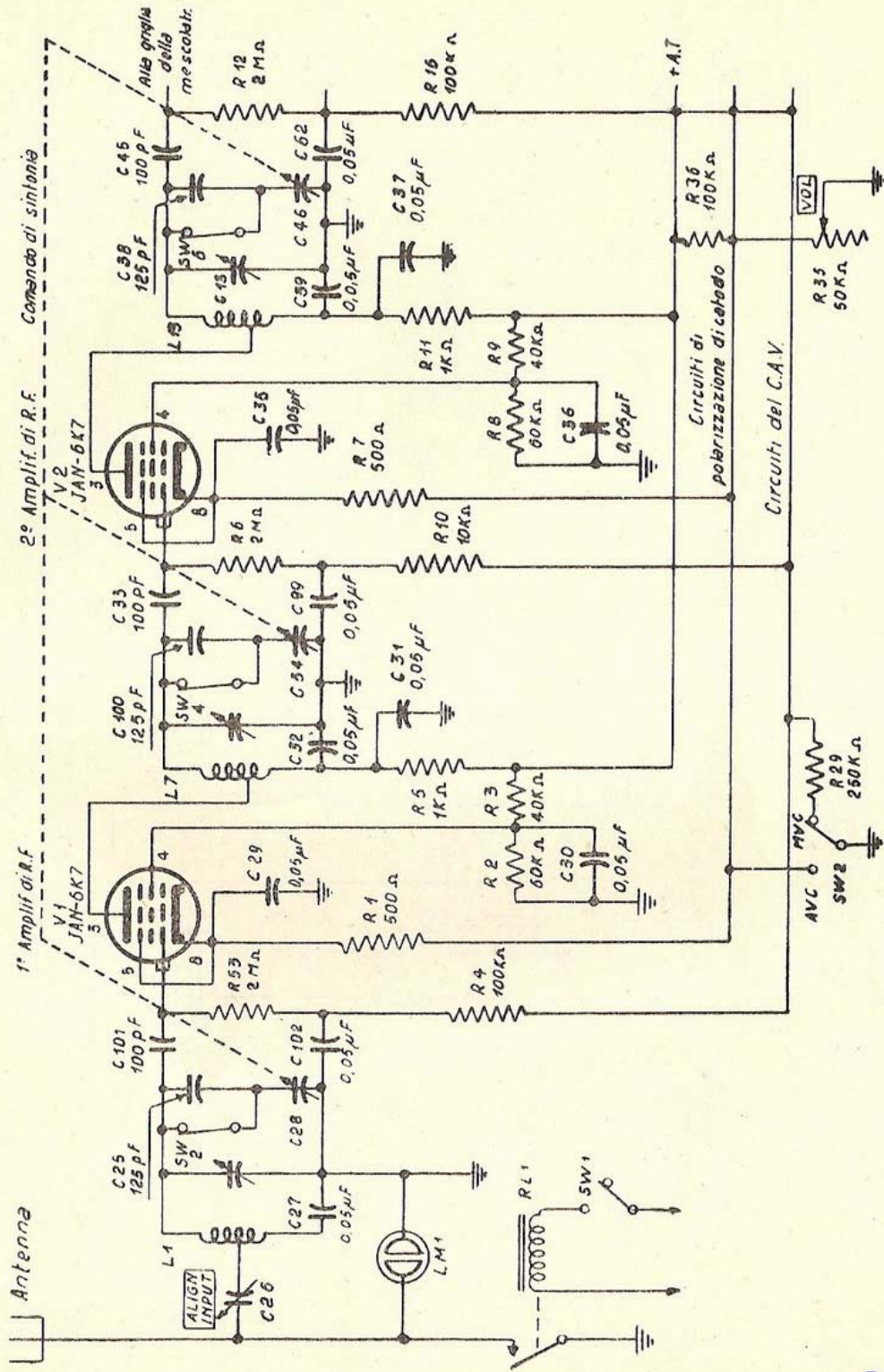


Fig. 4. Stadi amplif. di R.F. dei circuiti BC-312 e BC-342

Comando di sintonia

2° Amplif. di R.F.

1° Amplif. di R.F.

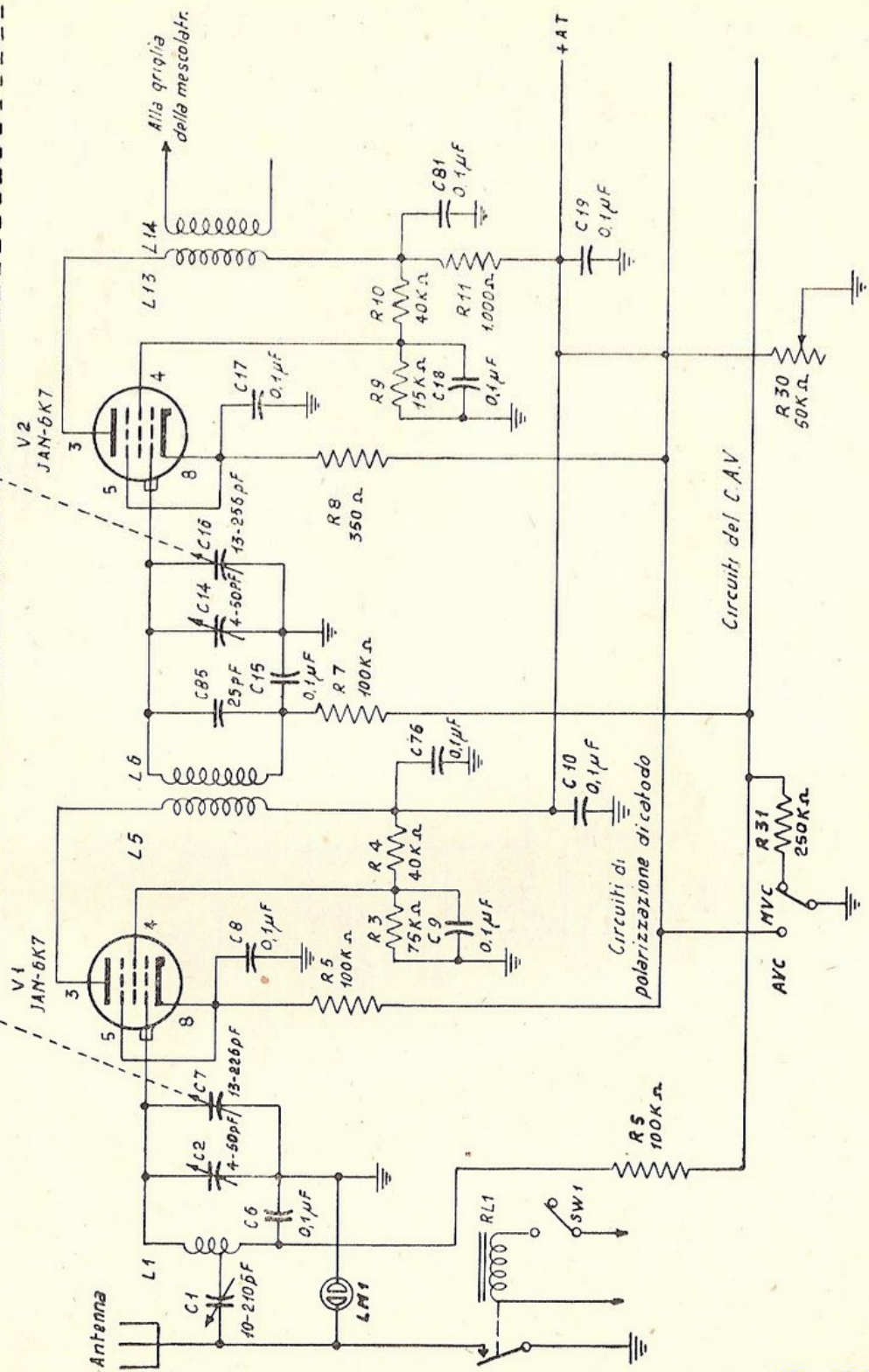


Fig. 5. Stadi amplif. di R.F. dei circuiti BC-314 e BC-344

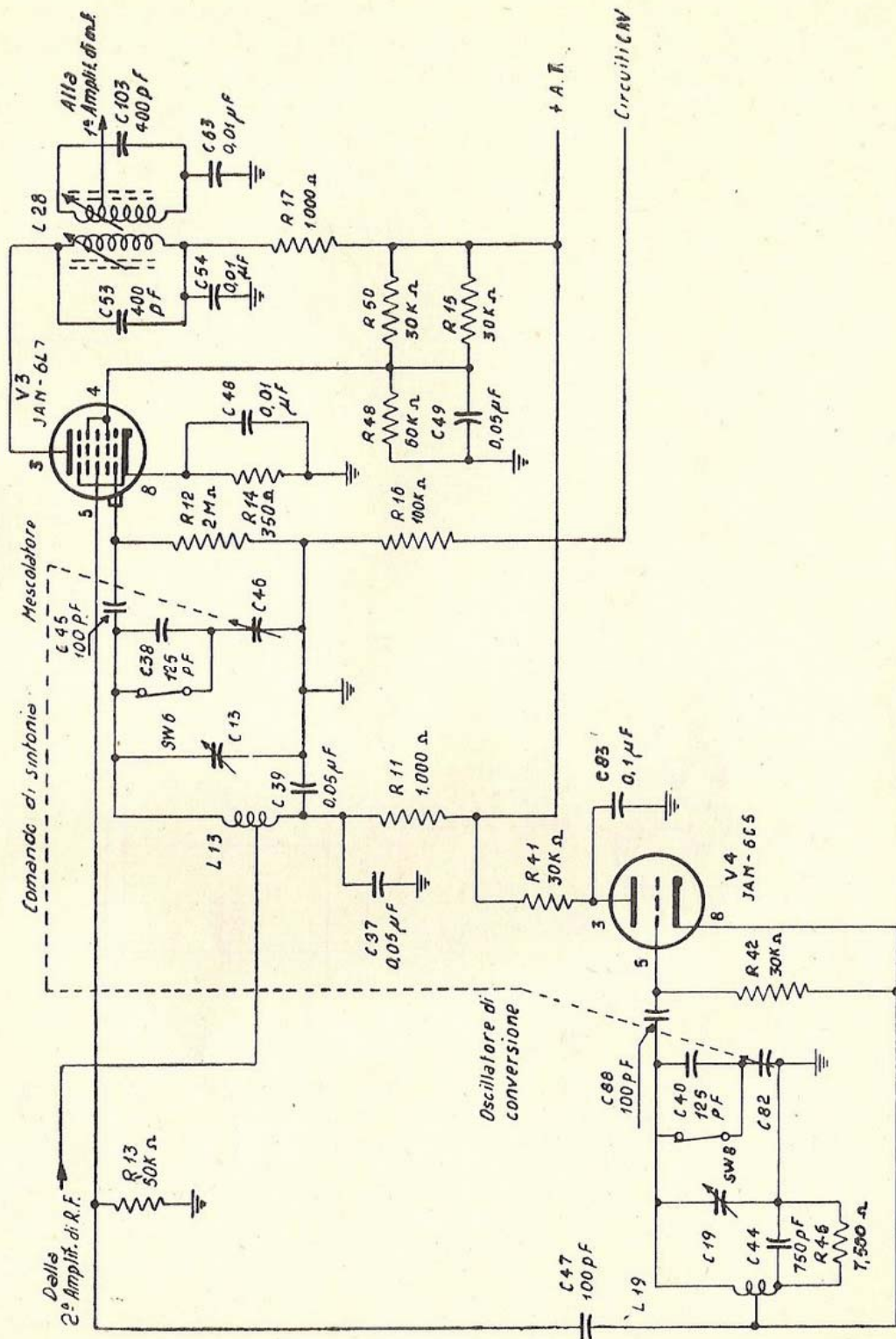


Fig. 6. Stadio mescolatore e stadio oscillatore di conversione dei circuiti BC-312 e BC-342 —

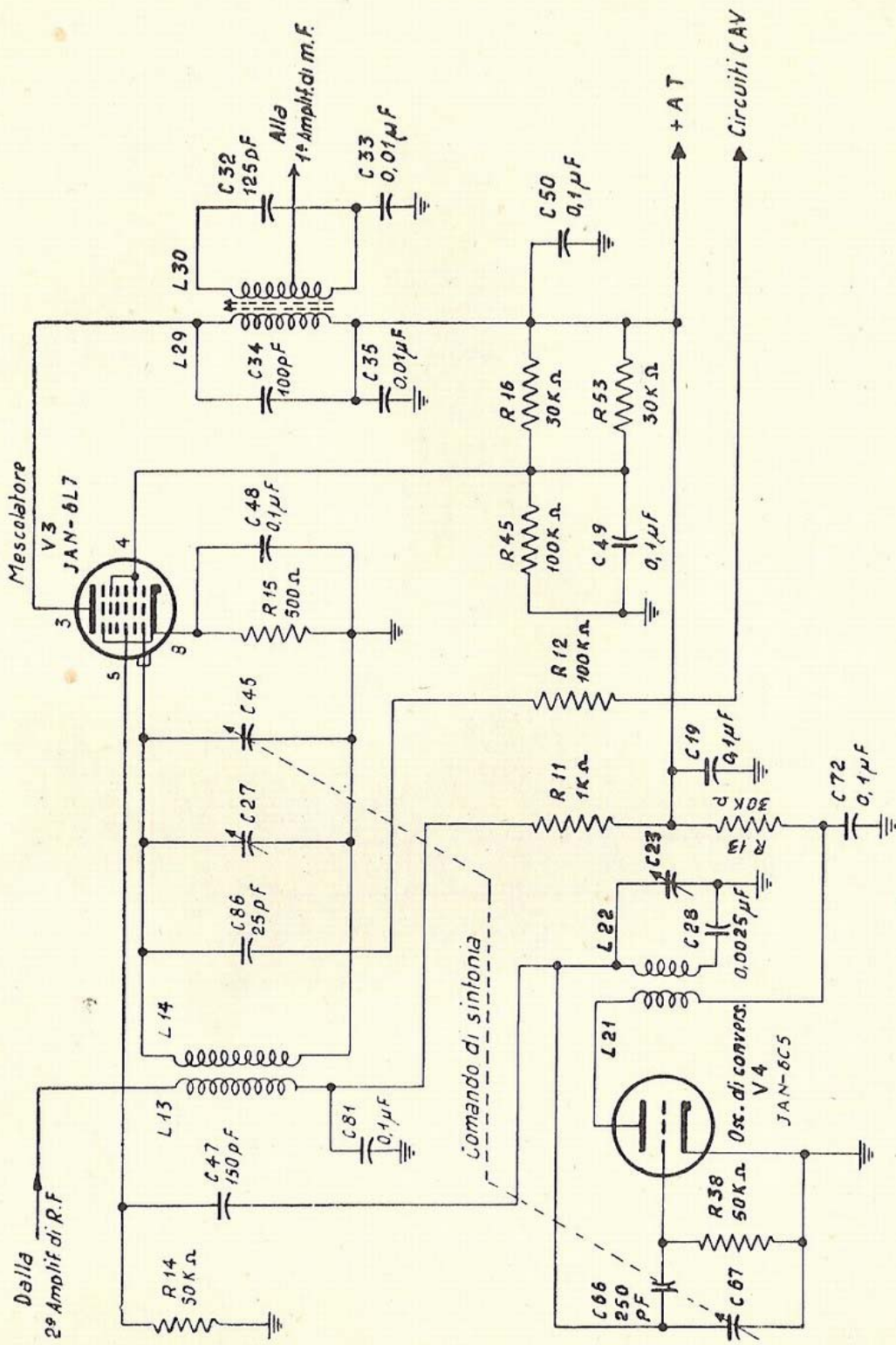


Fig. 7. Stadio mescolatore e stadio oscillatore di conversione dei circuiti BC-314 e BC-344 -

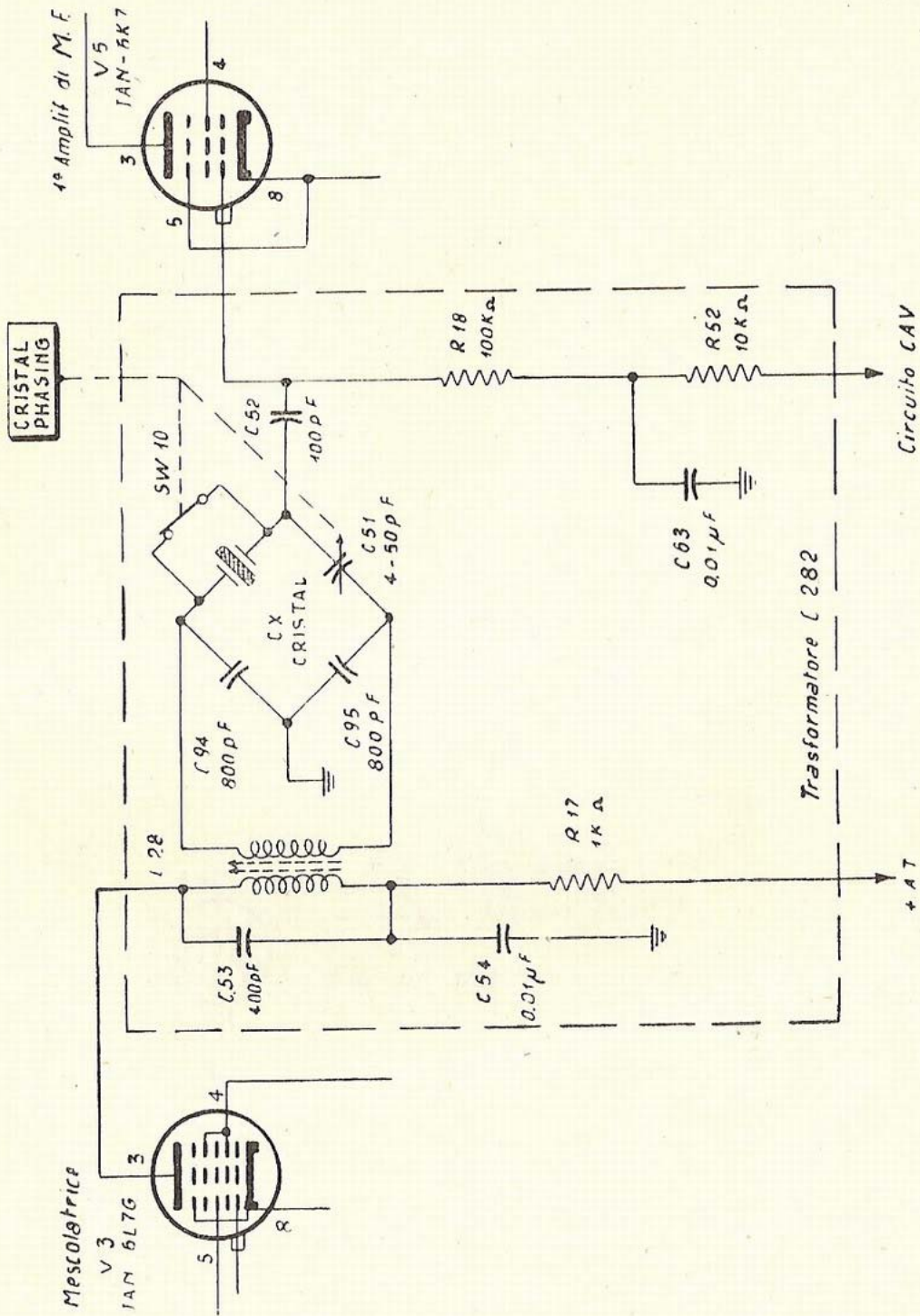


Fig. 8. Circuito filtro a quarzo dei ricevitori BL-312 e BL-342

By I1YHU

1° Amplif. di M.F.
V5
JAN-6K7

2° Amplif. di M.F.
V6
JAN-6K7

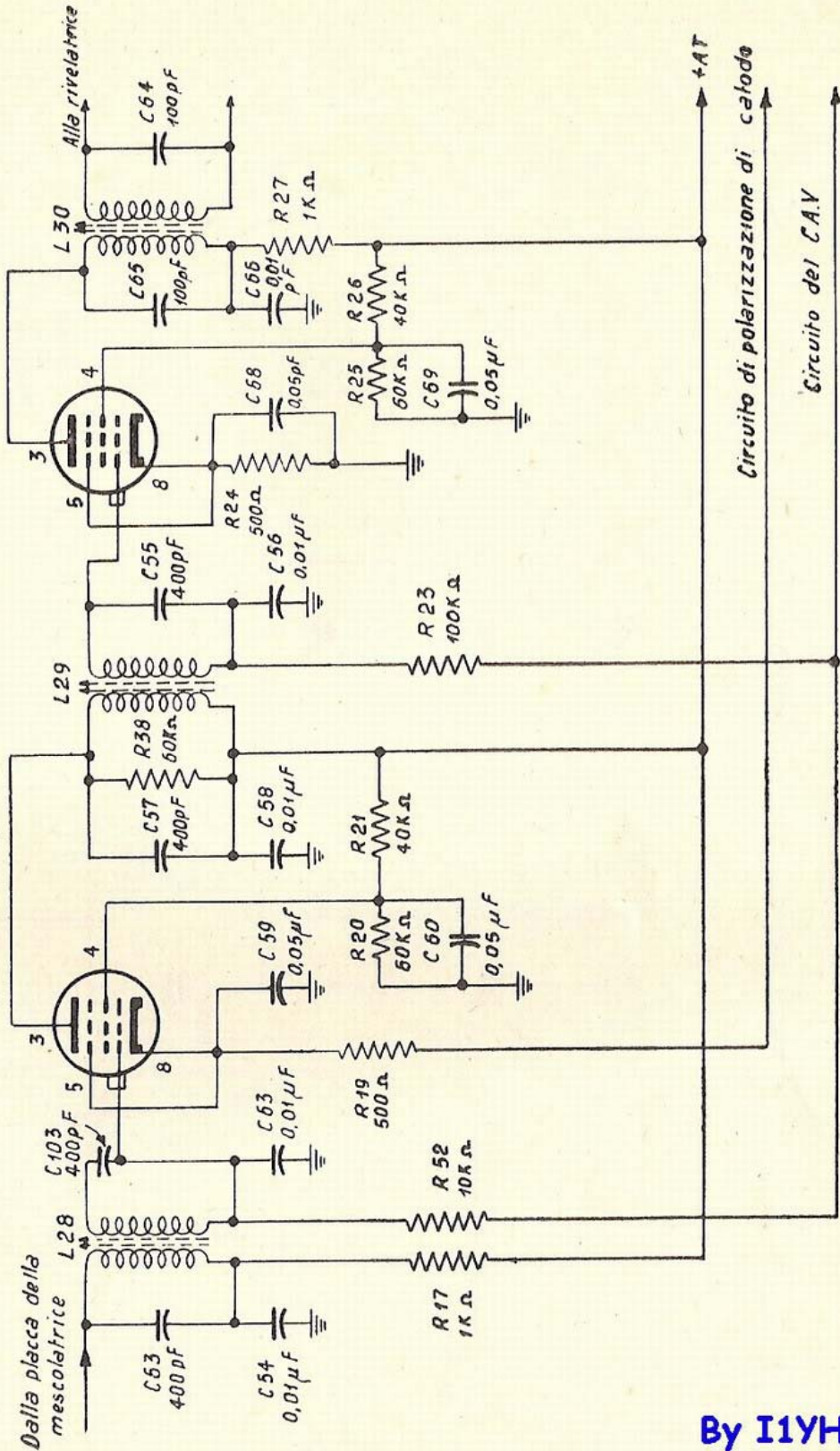


Fig. 9. Stadi amplificatori di M.F. dei ricevitori BC-312 e BC-342

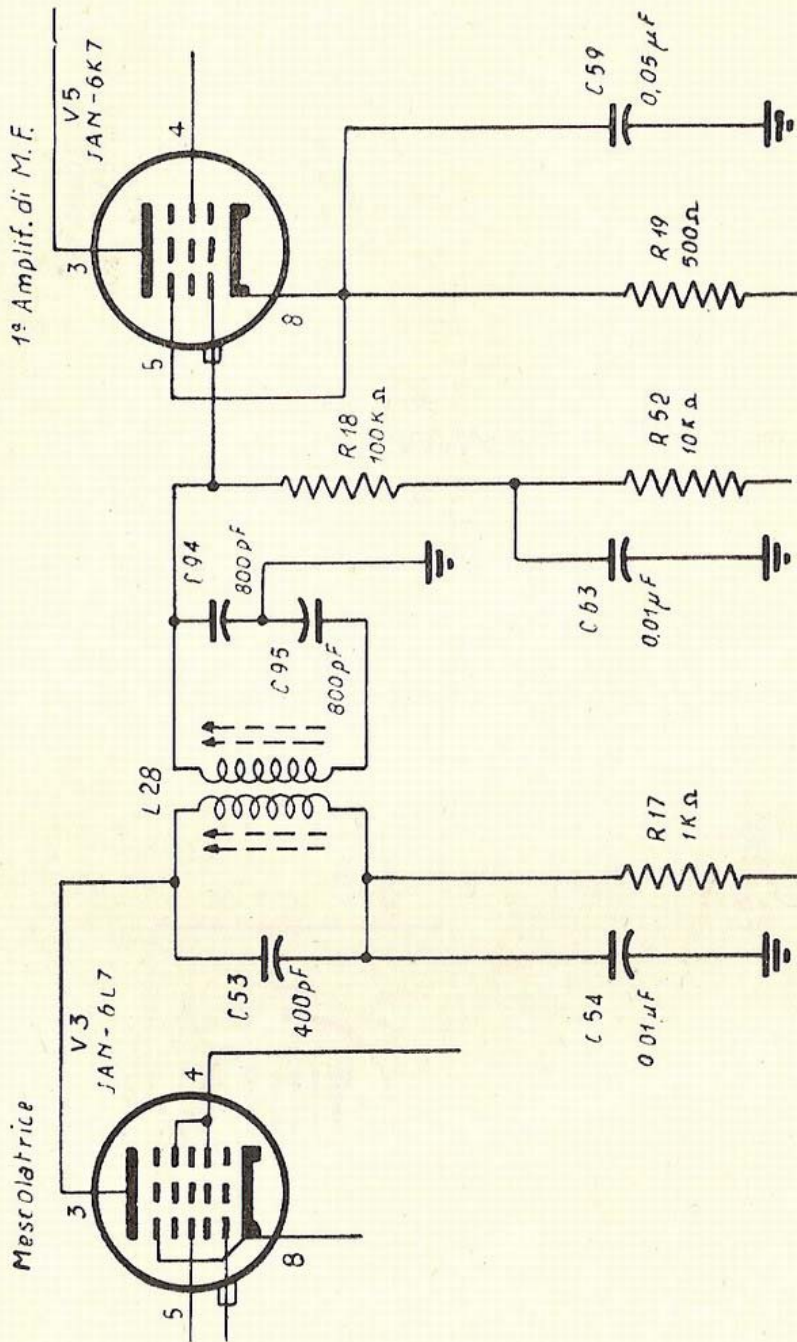


Fig. 10. Accoppiamento fra lo stadio mescolatore ed il 1° stadio di M.F.

Ricevitori BC-312-L e BC-312-M

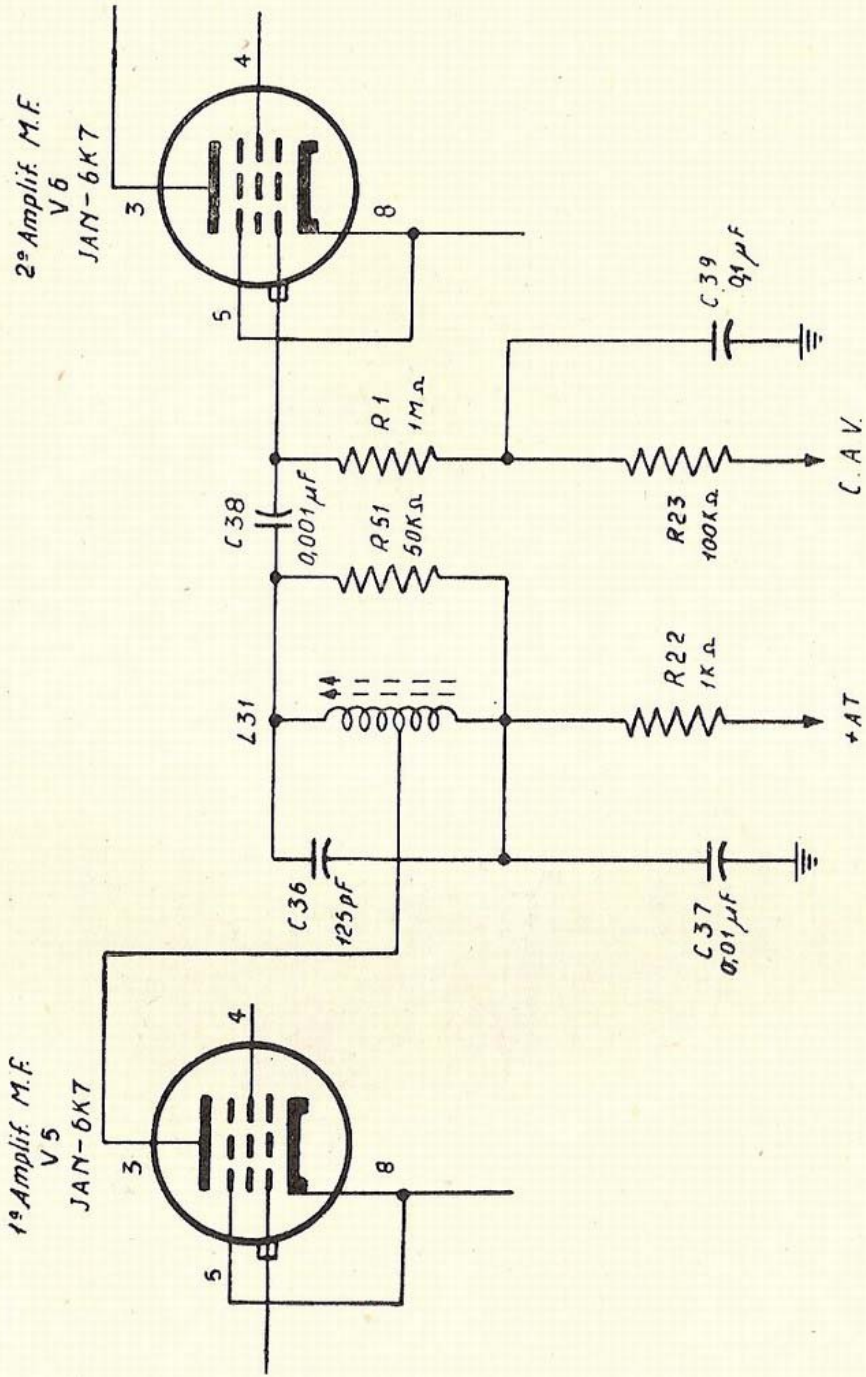


Fig. 11- Accoppiamento degli stadi di M.F. dei ricevitori BC-314 e BC-344.

By I1YHU

Nei ric. vitori dal BC-312 al BC-312 J il jack J1 è collegato alla preamplificatrice.

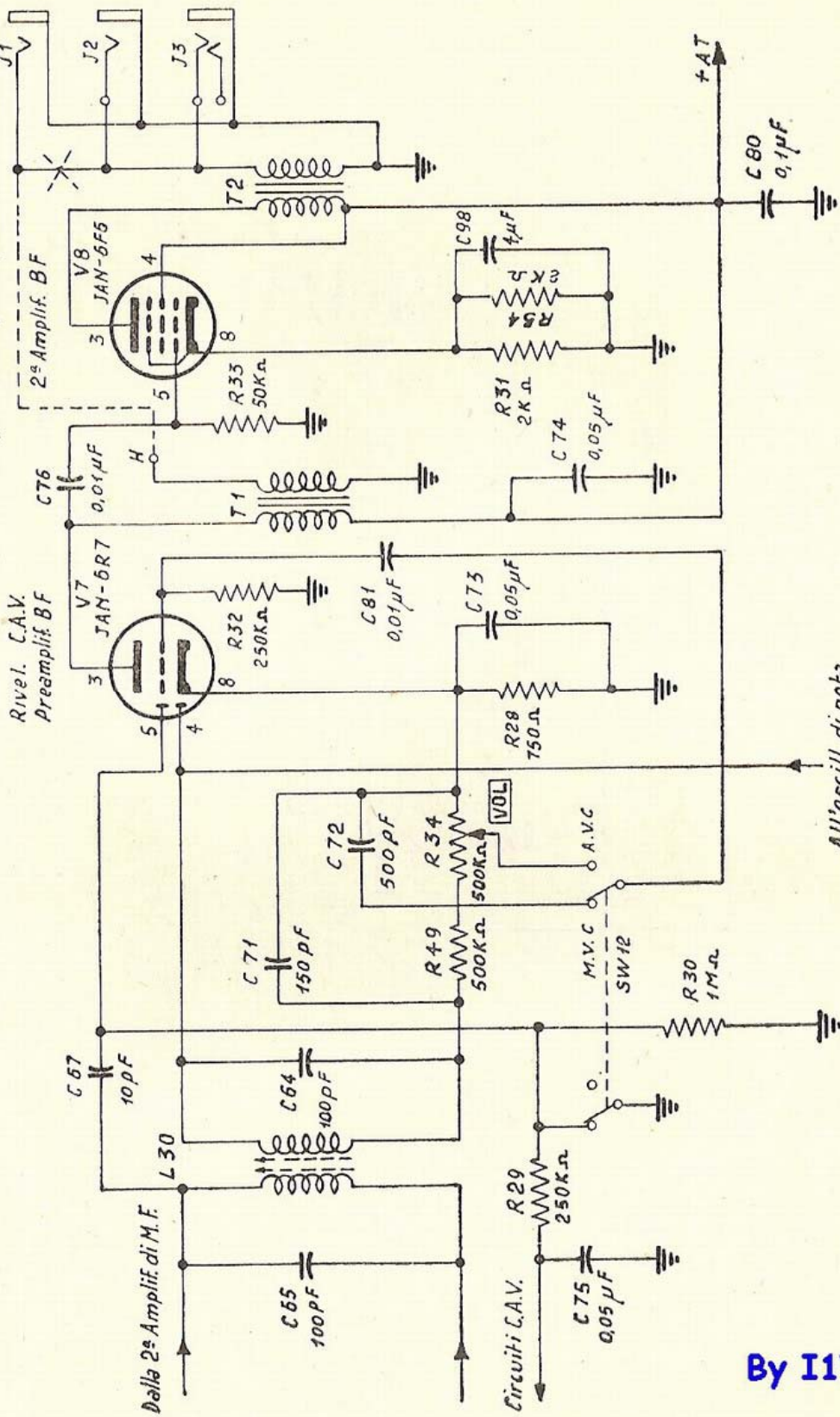


Fig. 12. Stadi rivelatore, C.A.V. ed amplif. di B.F. dei ricevitori BC-312 e BC-342

By I1YHU

Ala piecca del
diòdo riveltore

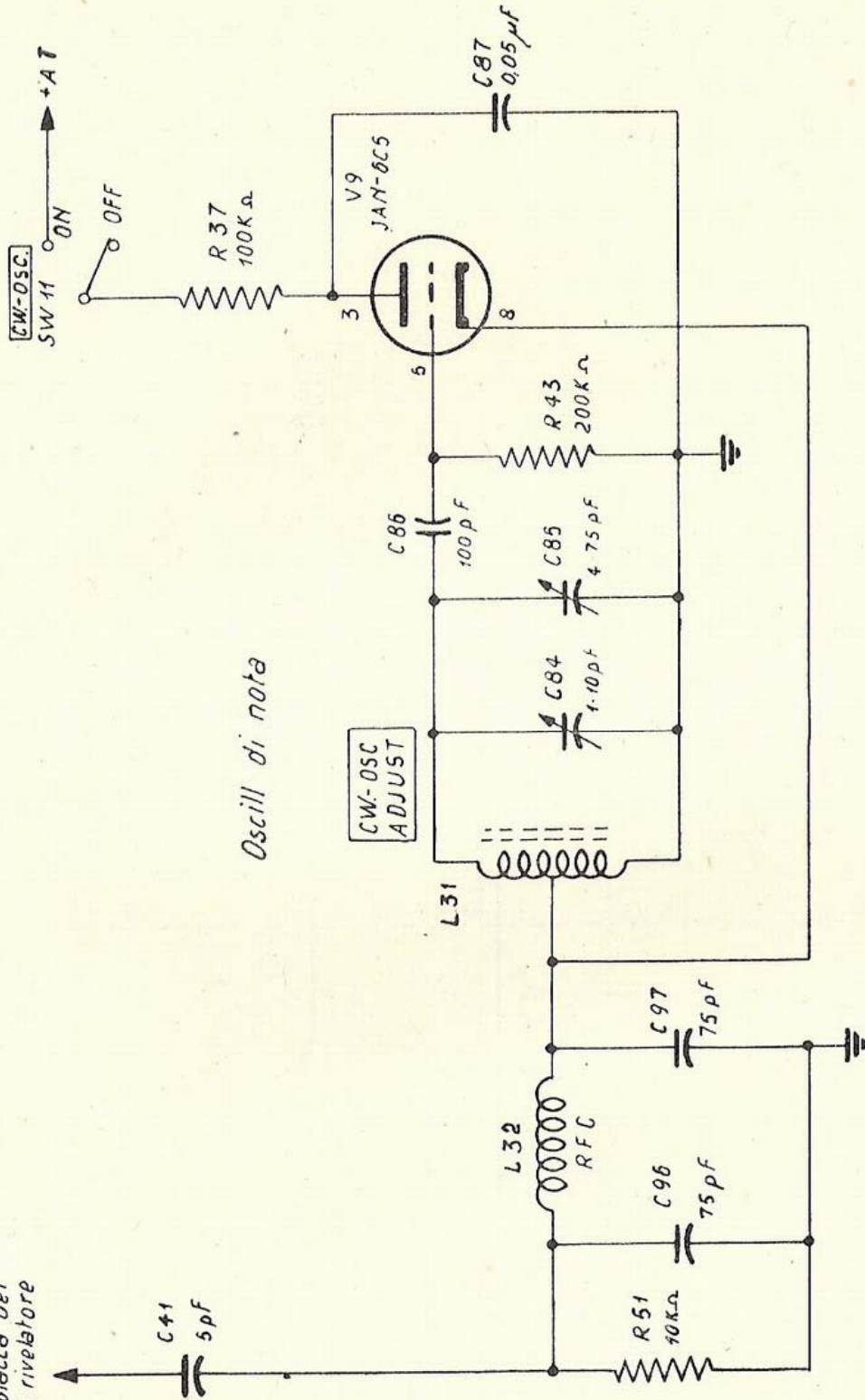


Fig 13. Stadio oscillatore di nota dei ricevitori BC-312 e BC-342

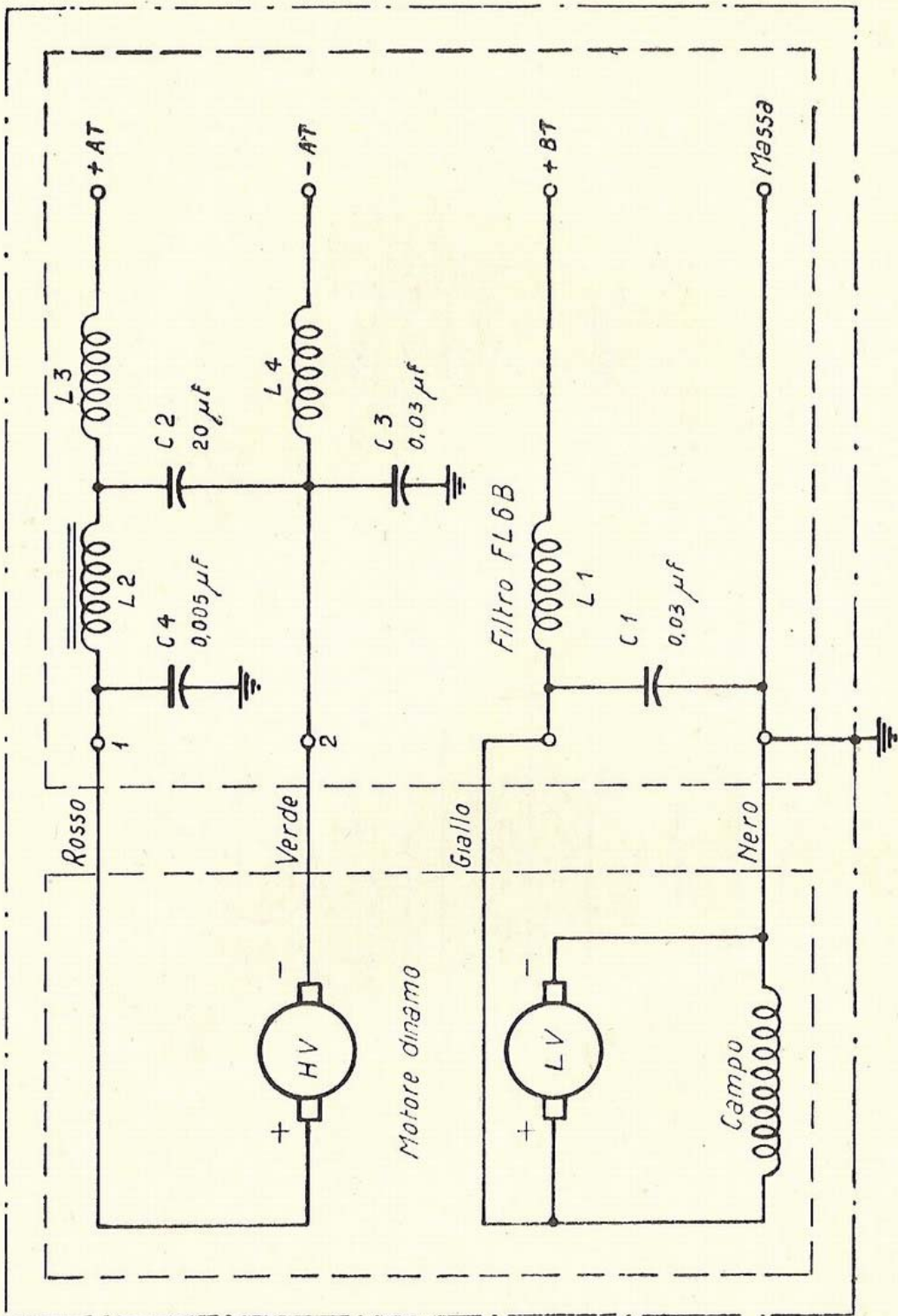
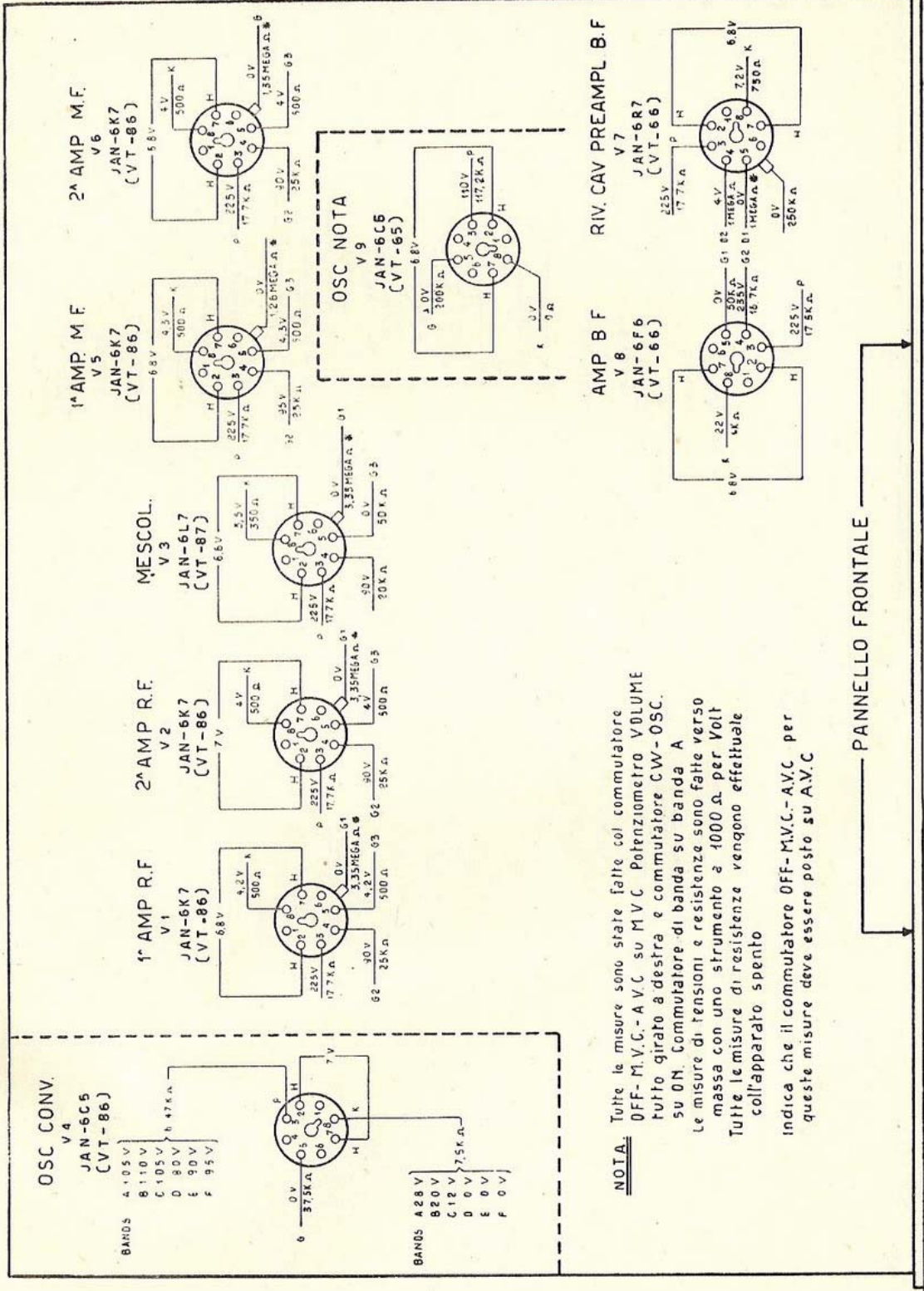


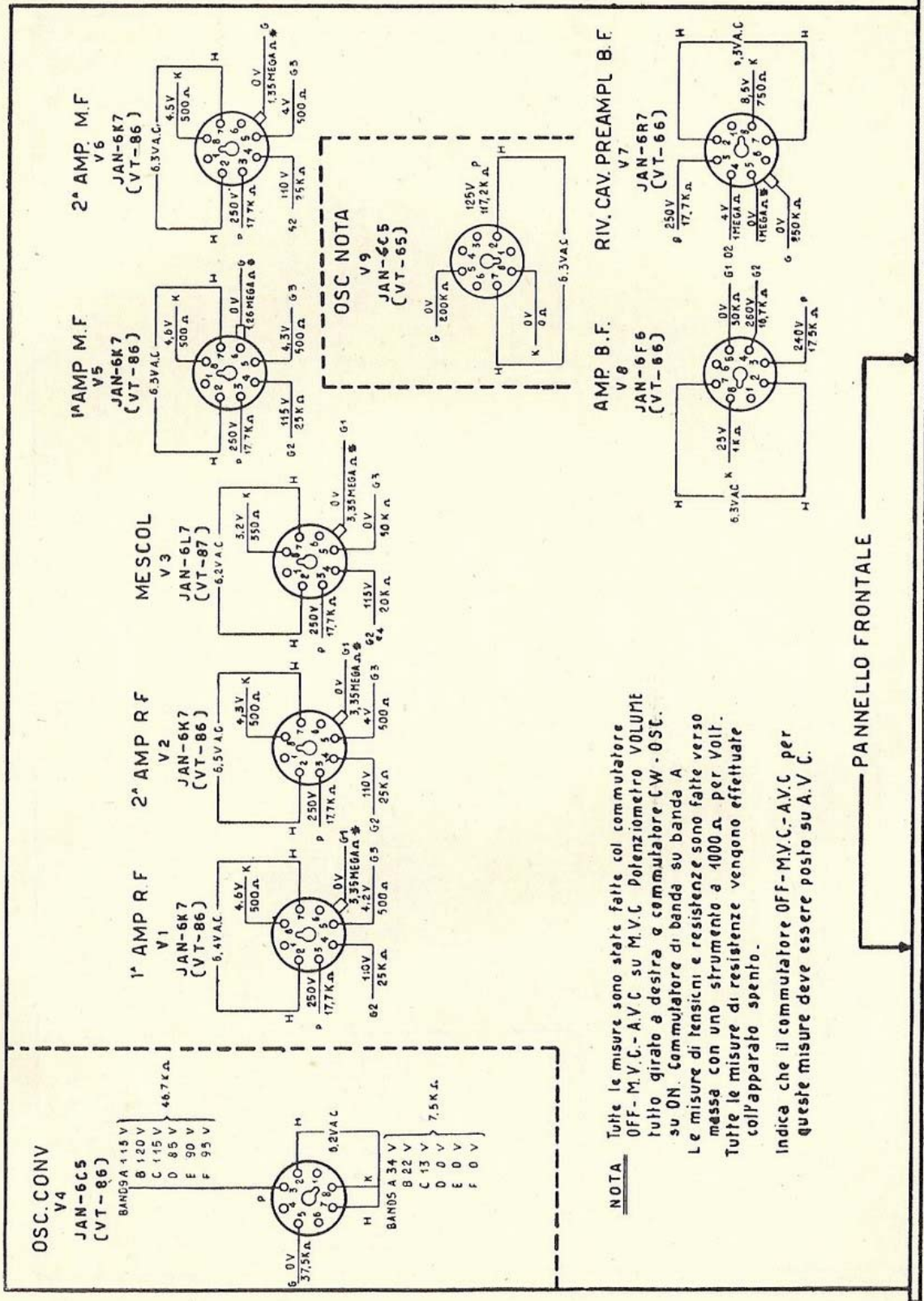
Fig. 14. Motore dinamo DM-21. Schema elettrico.



NOTA: Tutte le misure sono state fatte col commutatore OFF-M.V.C.-A.V.C su M.V.C. Potenziometro VOLUME tutto girato a destra e commutatore CW-OSC. su ON. Commutatore di banda su banda A. Le misure di tensioni e resistenze sono fatte verso massa con uno strumento a 4000 Ω . per Volt. Tutte le misure di resistenze vengono effettuate coll'apparato spento.

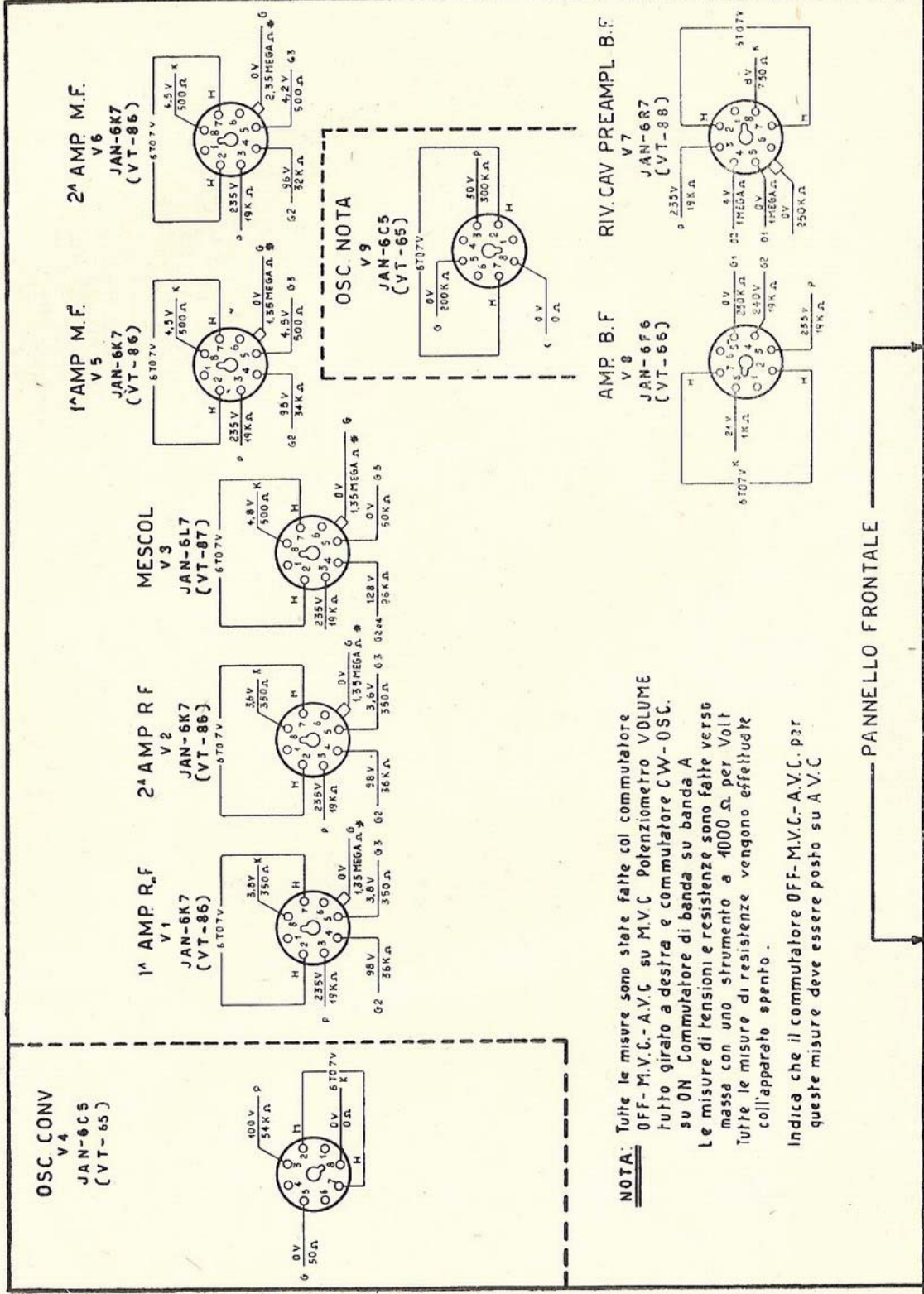
Indica che il commutatore OFF-M.V.C.-A.V.C. per queste misure deve essere posto su A.V.C.

Fig.16. Radio ricevitore BC-312. Tabella delle tensioni e resistenze.



NOTA
 Tutte le misure sono state fatte col commutatore OFF - M.V.C. - A.V.C su M.V.C. Potenziometro VOLUME tutto girato a destra e commutatore CW - OSC. su ON. Commutatore di banda su banda A
 Le misure di tensioni e resistenze sono fatte verso messa con uno strumento a 4000 Ω per Volt.
 Tutte le misure di resistenze vengono effettuate col'apparato spento.
 Indica che il commutatore OFF - M.V.C. - A.V.C per queste misure deve essere posto su A.V.C.

Fig. 17 Radio ricevitore BC-312. Tabella delle tensioni e resistenze

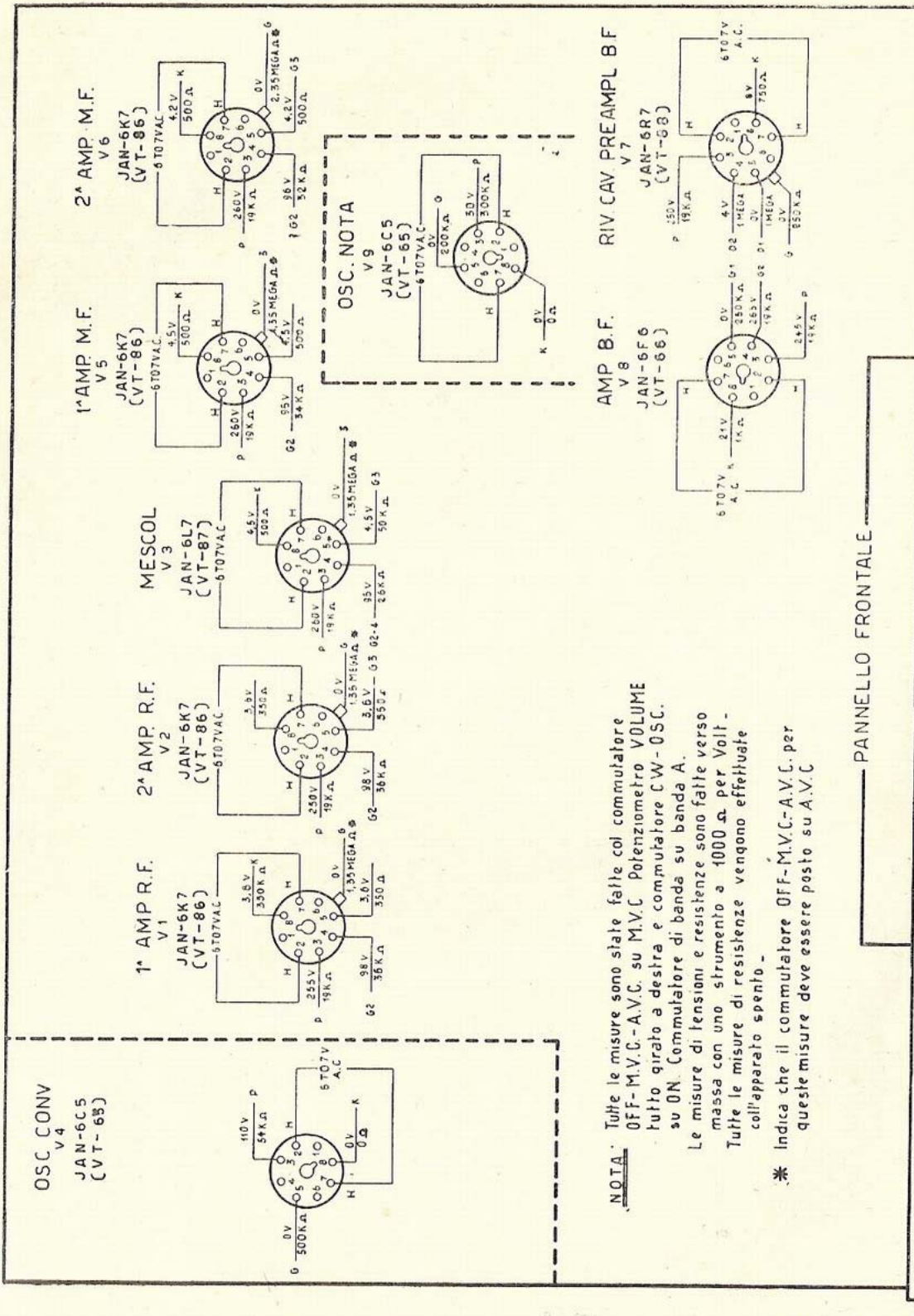


NOTA: Tutte le misure sono state fatte col commutatore OFF-M.V.C.-A.V.C. su M.V.C. Polenzimetro VOLUME tutto girato a destra e commutatore CW-OSC. su ON Commutatore di banda su banda A

Le misure di tensioni e resistenze sono fatte verso massa con uno strumento a 4000 Ω per Volt tutte le misure di resistenze vengono effettuate coll'appareto spento.

Indica che il commutatore OFF-M.V.C.-A.V.C. per queste misure deve essere posto su A.V.C

Fig.18. Radio ricevitore BC-312 Tabella delle tensioni e resistenze.



NOTA. Tutte le misure sono state fatte col commutatore OFF-M.V.C.-A.V.C. su M.V.C. Potenziometro VOLUME tutto girato a destra e commutatore CW-OSC. su ON. Commutatore di banda su banda A.

Le misure di tensioni e resistenze sono fatte verso massa con uno strumento a 1000 Ω per Volt.

Tutte le misure di resistenze vengono effettuate coll'apparato spento.

* Indica che il commutatore OFF-M.V.C.-A.V.C. per queste misure deve essere posto su A.V.C.

Fig.19- Radio ricevitore BC-312 Tabella delle tensioni e resistenze

CIRCUITO ELETTRICO DEI RICEVITORI BC-314 e BC-344

